

題目：智慧型LED緊急照明燈

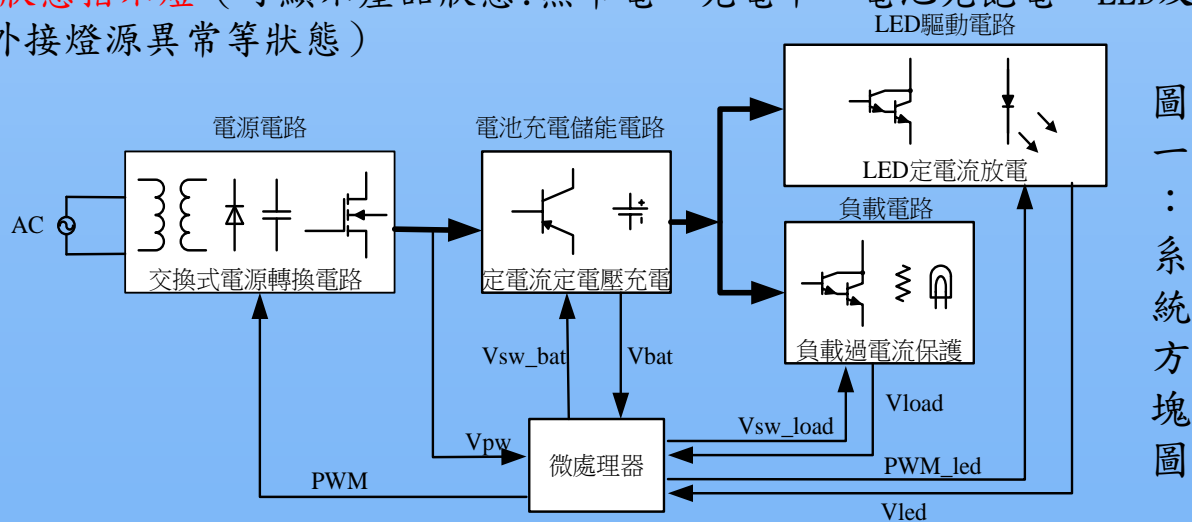
指導教師：陳良瑞 教授

組員：尤本德、張家瑋、劉哲維

學校科系：國立彰化師範大學電機工程系

摘要：

- **自我檢測功能**（電池電壓自我檢測、定期自我放電、LED及外接燈源過載及無載保護，以上三項功能可大量減少人力檢測時間）
- **利用處理器的PMW輸出控制MOSFET以取代電源IC，使用反馳式電源架構**（隔離變壓轉換器其可隔離一二次側及單價最低，且設計容易）
- **定電流定電壓電池充電**（綜合定電流、定電壓充電的優點，不會造成蓄電池永久損壞）
- **光敏開關**（可藉由手電筒於有市電的情況下照射開關，取代緊急照明燈置於高處無法按到測試開關）
- **定電流驅動LED模式**（光源不會忽明忽暗並且可延長LED以及電池壽命）
- **USB電源**（方便緊急情況充電使用）
- **狀態指示燈**（可顯示產品狀態：無市電、充電中、電池充飽電、LED及外接燈源異常等狀態）



圖二：實體圖



圖三：控制電路板



圖四：USB電源電路